



## PIVOTANTE INDUSTRIAL

SOLUCIONES DE FÁCIL MONTAJE Y MÁXIMA CALIDAD

**QUALITY  
DOORS**

frigoríficas·rápidas·interior  
cold rooms·rapid·indoor  
frigorifiques·rapides·intérieur  
kühlraum·schnelllauf·betriebsraum

 **infrac**  
QUALITY DOORS

# PIVOTANTE INDUSTRIAL



## /// Aplicación

- Puerta pivotante industrial idónea para cámaras frigoríficas de conservación (+0°C), congelación (-20°C) y túneles de congelación (-40°C).
- Instalación en la industria cárnica, pesquera, hortofrutícola, láctea y logística.
- Adecuada para huecos de grandes dimensiones o con aéreos y tránsito de máquinas de manutención.

## /// Ventajas

- Puerta preinstalada (instalación fácil y muy rápida).
- Total personalización con gran variedad de acabados.
- Conjunto marco-contramarco y hoja extremadamente robusta.
- Juntas EPDM coextrusionado.
- Bisagras de alta resistencia mecánica.

## /// Beneficios

- Ahorro de tiempos y costes.
- Adaptación y flexibilidad a los requerimientos del proyecto.
- Fiabilidad y bajo mantenimiento.
- Alta flexibilidad y durabilidad.
- Resistencia para un uso muy intensivo.

### TEMPERATURAS DE TRABAJO

Temperatura	0°C	-20°C	-40°C
Espesor de la hoja	100mm	120mm	140mm
Potencia de la resistencia calefactora	_____	40W/m	50W/m

### DIMENSIONES MÁXIMAS

Ancho luz	Máx. 1,8m
Alto luz	Máx. 4m
Máxima superficie total	Máx. 5m <sup>2</sup>
Otras medidas específicas bajo demanda	

## // Características de serie



Maneta interior



Cierre I1006



Bisagra

### Herrajes

- Composite en color gris, cierre de 3 puntos en aluminio, con apertura interior, bisagras verticales y de elevación si es para puerta de paso de carretilla.

### Marco

- Construidos en aluminio extrusionado tratados en anodizado de 20 micras o lacado blanco.
- Provisto siempre de paso de carretilla, a no ser que se especifique marco raso.
- En congelación irán provistos de resistencia calefactora.
- Las puertas acabadas en inoxidable llevarán el marco acabado en aluminio anodizado.
- Los marcos para cámara de paneles se suministrarán con contramarcos de aluminio extrusionado lacado en blanco, adaptándose a cualquier espesor de panel.

### Hojas

- Compacta superpuesta sobre el marco y rematada con molduras laterales de aluminio anodizado.
- Acabados en acero lacado (bandacolor), acero inox AISI 304 2B, acero PVC (Plastisol), poliéster reforzado con fibra de vidrio (PRFV) o bien otros acabados sobre demanda.

## // Características opcionales

- Puerta específica para **supermercados** con marco específico, cierre de palanca manual e insonoro y bisagras de alta resistencia mecánica.
- Opción pivotante doble hoja.
- Cierre con llave.
- Capilla para paso aéreo.
- Marco obra.
- Mirilla 300x300 para conservación.
- Protección inoxidable/damero.
- Cierre con llave G-24.
- Paso carretilla sobreelevado.
- Muelle cierra puertas.
- Electroimán.



Marco forrado inox y mirilla



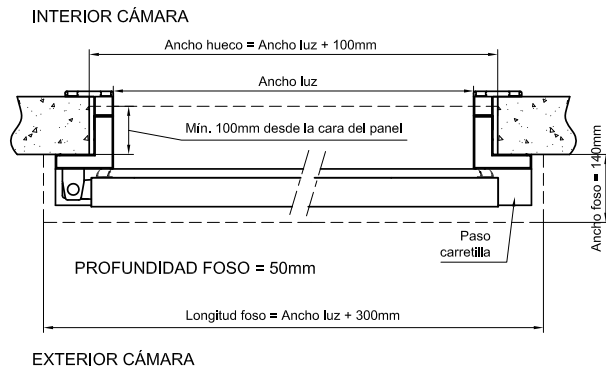
Puerta pivotante de doble hoja.

## // Características diferenciales

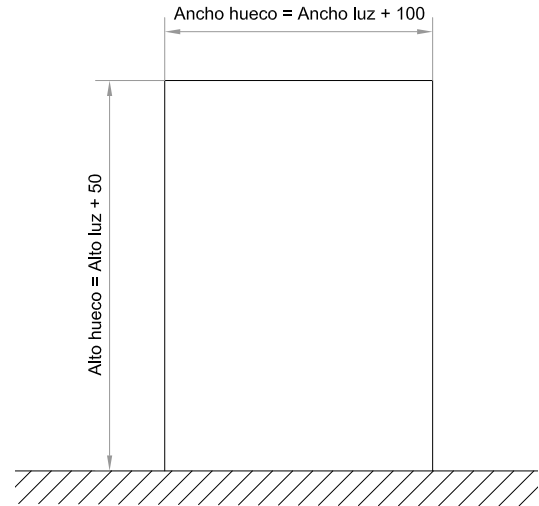
- Marco frigorífico autoportante patentado con doble rotura de puente térmico. **Alto grado de aislamiento y eficiencia energética.**
- Refuerzos de PE internos para soporte de manetas. **Garantiza un uso intensivo a largo plazo.**

# PIVOTANTE INDUSTRIAL

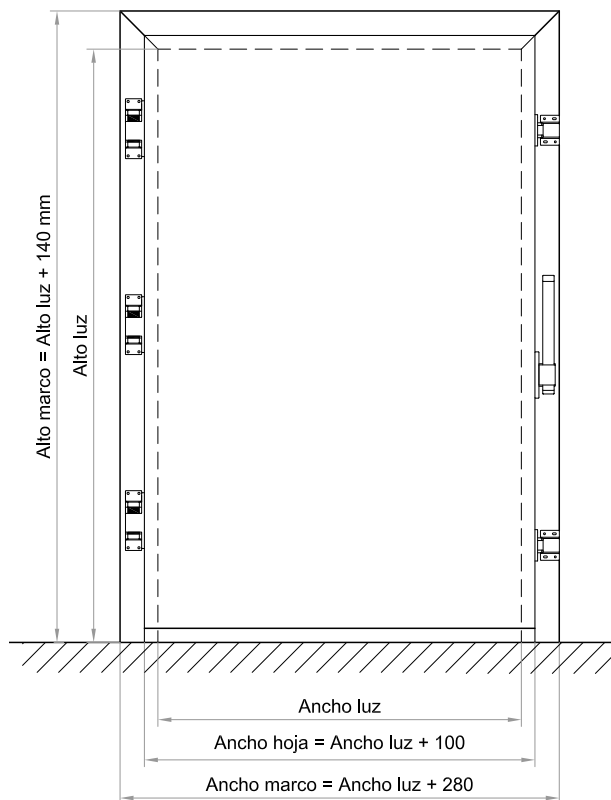
## DIMENSIONES FOSO PLANTA



## MEDIDAS HUECO PANEL



## DIMENSIONES GENÉRICAS



## RADIO DE GIRO

