



## CORTAFUEGOS

SOLUCIONES DE FÁCIL MONTAJE Y MÁXIMA CALIDAD

**QUALITY  
DOORS**

frigoríficas·rápidas·interior  
cold rooms·rapid·indoor  
frigorifiques·rapides·intérieur  
kühlraum·schnelllauf·betriebsraum

 **infracca**  
QUALITY DOORS

# VENTANO EXPOSITOR



## // Aplicación

- Permite ver la actividad que se está desarrollando dentro de una sala y controlar el proceso de producción. Utilización en zonas con temperatura positiva.

## // Ventajas

- Perfil con doble rotura de puente térmico.
- Cristal Climalit® con cámara de 5/14/6
- Instalación rápida y muy sencilla, el marco se puede adaptar a cualquier espesor de panel y también a obra.



## // Beneficios

- Inmejorables prestaciones mecánicas y acústicas.
- Flexibilidad y ahorro de costes.



## // Características

- Marco de aluminio lacado blanco con contramarco adaptado al espesor del panel que se necesite o para obra.
- Perfil con doble rotura de puente térmico.
- Cristal Climalit® 5/14/6 de alta calidad.

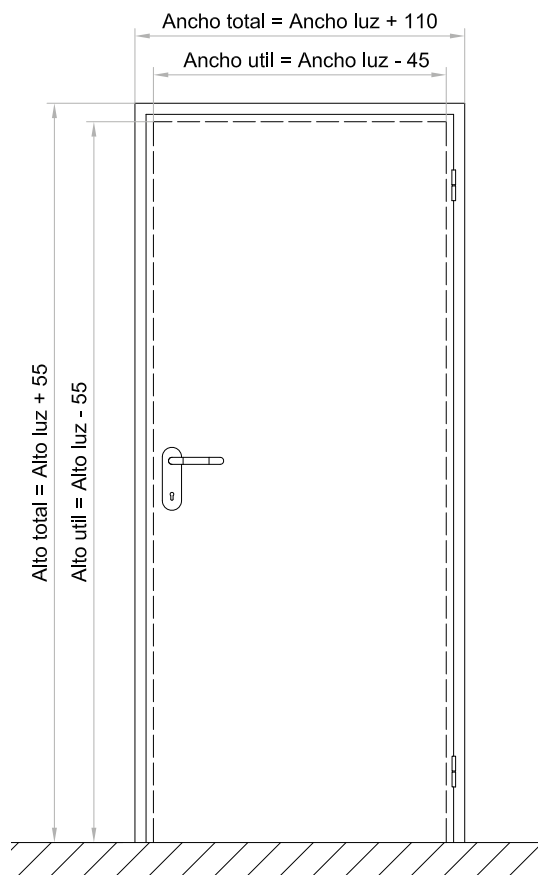
- Opcional:
  - Ventano sin cristal.
  - Cristal laminar 3+3/12/3+3.
  - Ventano de metacrilato 5mm.

## DIMENSIONES MÁXIMAS

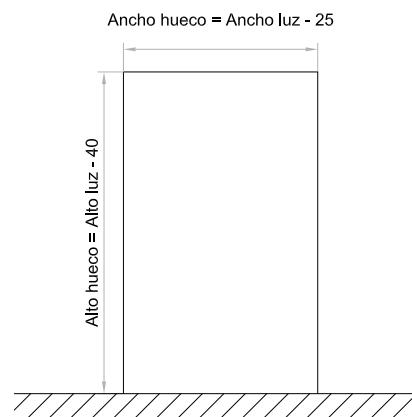
Ancho luz	Máx. 2m
Alto luz	Máx. 2m
Máxima superficie total	Máx. 2m <sup>2</sup>
Otras medidas específicas bajo demanda	

# CORTAFUEGOS

## DIMENSIONES GENÉRICAS



## MEDIDAS HUECO PANEL



## DETALLE DE MARCO Y HOJA

